

日本ユニシス・エクセリューションズ 3次元統合CAD/CAMシステム「CADmeister」の 新バージョン 2020 を提供開始

- 使いやすさの追究と標準化により、作業者スキルに依存しない品質の安定化を支援 -

日本ユニシス・エクセリューションズは、3次元統合CAD/CAMシステム「CADmeister（キャドマイスター）」の新バージョン 2020 を、2020年9月から販売開始しました。

「CADmeister」は2005年7月に販売を開始し、国産唯一の3次元統合CAD/CAMシステムとして、金型メーカーを中心に累計で30,000シート以上採用されています。

日本ユニシス・エクセリューションズは、今後も業界動向やお客様の声を反映しながら、「CADmeister」の機能強化を積極的に推進し、ユーザー企業の国際競争力の維持拡大、設計/生産業務のさらなる効率化に貢献していきます。

今回リリースする「CADmeister 2020」は、カラーユニバーサルデザインを採用したデザイン刷新および効率改善とストレスフリーな環境を目指した使いやすさの追究、3D設計支援機能により、作業者スキルに依存しない品質の安定化を支援します。

「CADmeister 2020」で強化した主な機能は以下のとおりです。

【デザイン刷新】

コマンドアイコンを、視認性の高い直感的なデザインに刷新しました。新デザインには、CUD（カラーユニバーサルデザイン）を採用し、誰にでも使いやすい操作環境を実現しました。

【使いやすさの追究】

様々な角度からお客様の作業を見直し、3D形状データの視認性向上および業務シーンごとの作業環境モード切り替え、入力簡素化などを改善しました。ストレスフリーな環境を提供します。

【3D設計支援機能】

3D設計の効率化と設計標準化を支援する機能をリリースしました。

●Excel連携機能拡張

熟達者の思考・考察を取り入れた設計の手順化や、作業標準化を支援するExcel連携機能を拡張しました。CADmeisterのコマンドやExcel連携のアドインを起動するボタンを、Excel上に作成できるようになりました。本機能ではCADmeisterの形状寸法値をExcelのセル値として取り込むことや、Excelのセル値をCADmeisterの形状寸法値に反映することができます。また、Excel上からCADmeisterのファイル操作、表示操作などを制御することも可能です。

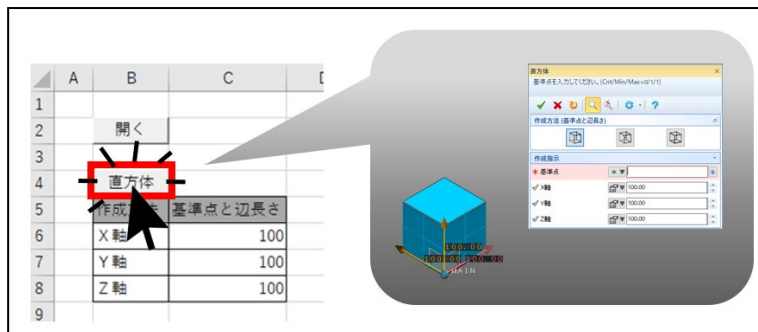


図1 直方体コマンドを起動するボタンをExcel上に作成した例

【金型設計専用機能】

プレス金型設計、樹脂金型設計向けの金型専用機能を強化しました。

●エジェクタピン配置機能

エジェクタピンのレイアウト検討が、構想設計段階でできるようになりました。シンボルや立体を配置して位置検討する際に、先端形状の突出し効力を検討・確認することもできます。

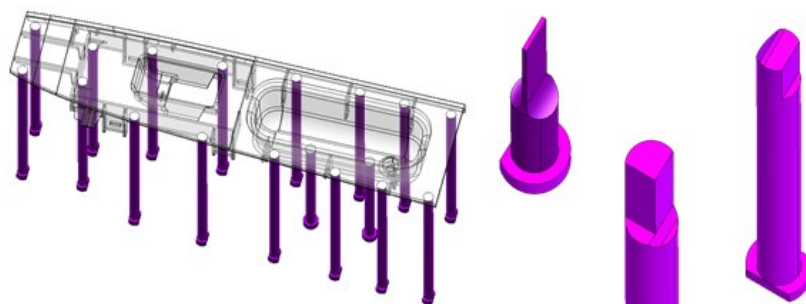


図2 エジェクタピン配置機能

●レイアウト設計 3D データの後工程用出力機能

プレス金型製作の初期検討であるレイアウト設計の 3D データを、後工程の型設計でも利用できる仕組みをリリースしました。

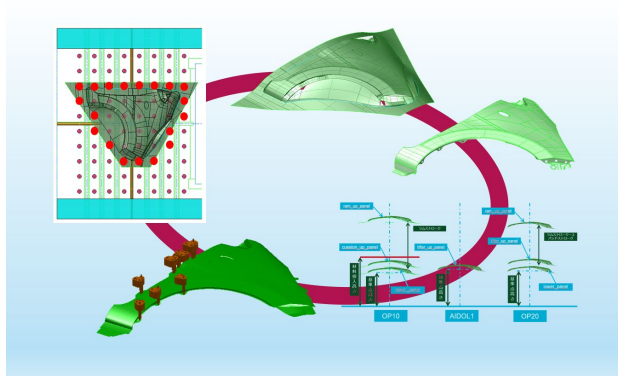


図3 レイアウト設計の 3D データ活用

●樹脂製品の形状変形機能

プレス金型のスプリングバック（注 1）対策として提供してきた見込み変形機能を、樹脂製品の形状変形対策にも利用できるよう機能拡張しました。

【NC 加工機能】

加工ノウハウの蓄積を活用した穴あけ加工自動化を強化しました。加工現場のノウハウをさらに反映し、より安全で加工効率の良い NC データが作成できるようになりました。

●交差穴減速機能

水管などの穴形状の交差を自動検出し、加工する軸の優先順を指示することで、後から穴加工する際の交差区間の送り速度が減速できるようになりました。

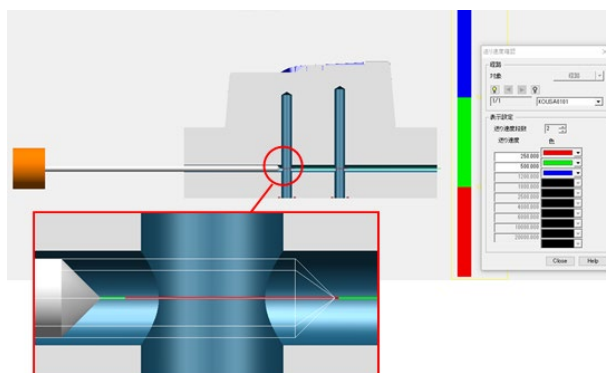


図4 公差穴減速機能

日本ユニシス・エクセリューションズは、「CADmeister 2020」販売において、CADmeister を既に導入しているユーザーを含めて、今後1年間で約5,300ライセンスの出荷を見込んでいます。

以 上

注1：スプリングバック

プレス加工後に、材料が元の形状に戻ってしまう現象。

※CADmeister は、日本ユニシス・エクセリューションズ株式会社の登録商標です。

※その他、記載の会社名および商品名は、各社の商標または登録商標です。

■関連 URL：

3次元統合 CAD/CAM システム「CADmeister」

<https://www.excel.co.jp/cadmeister/index.shtml>

<お客さまお問い合わせ窓口>

電子メール：cadmeister-box@excel.co.jp

<報道関係お問い合わせ窓口>

https://www.unisys.co.jp/newsrelease_contact/